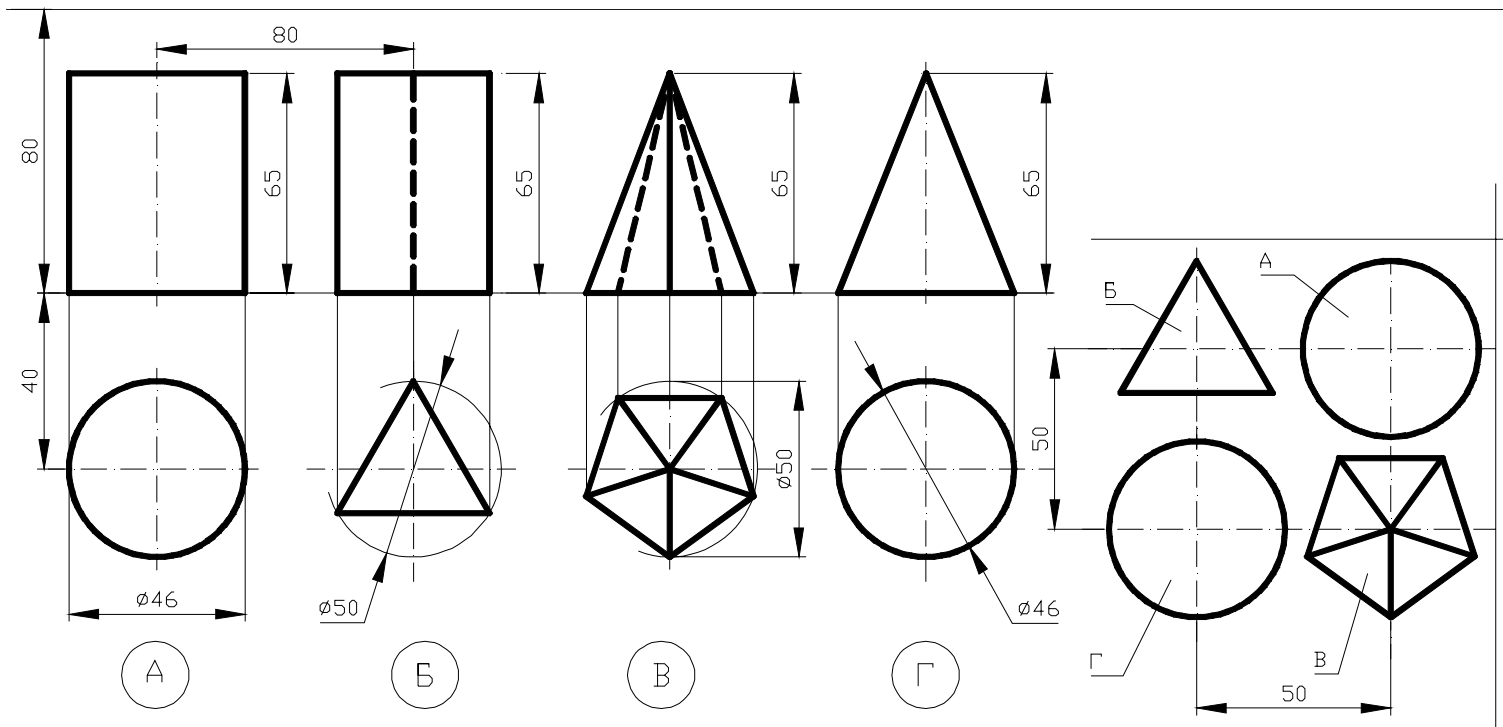


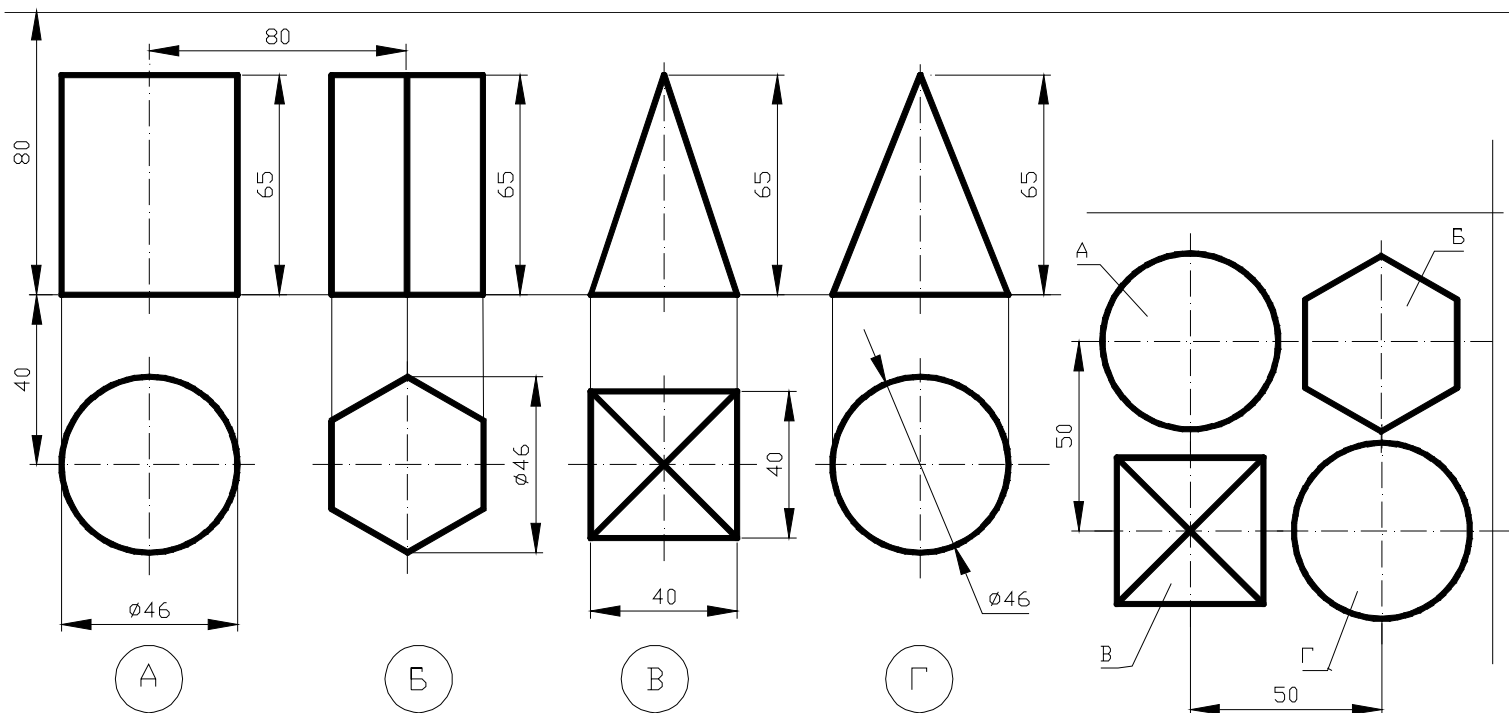
Геометрические тела.

Для задания номера фигуры используйте созданный в предыдущей работе блок Номер.

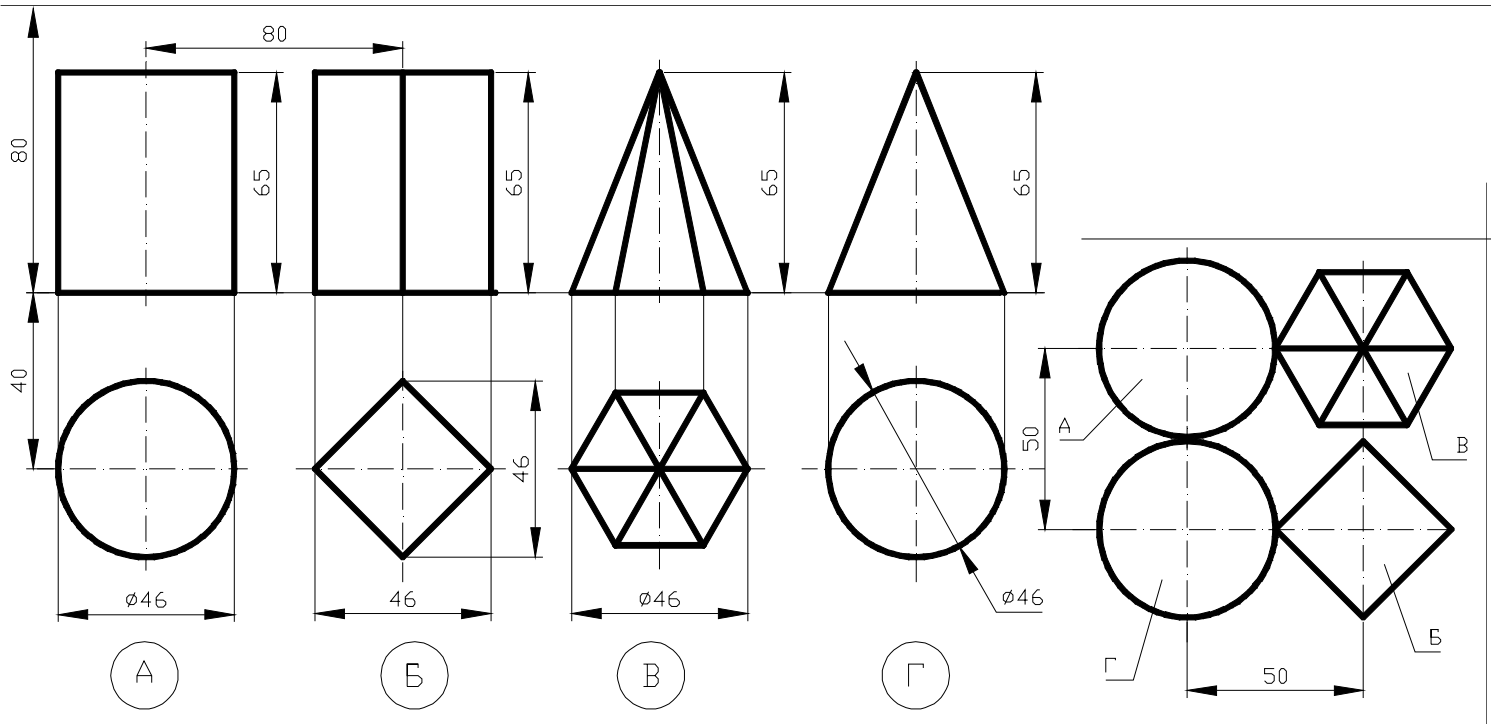
Вариант 1



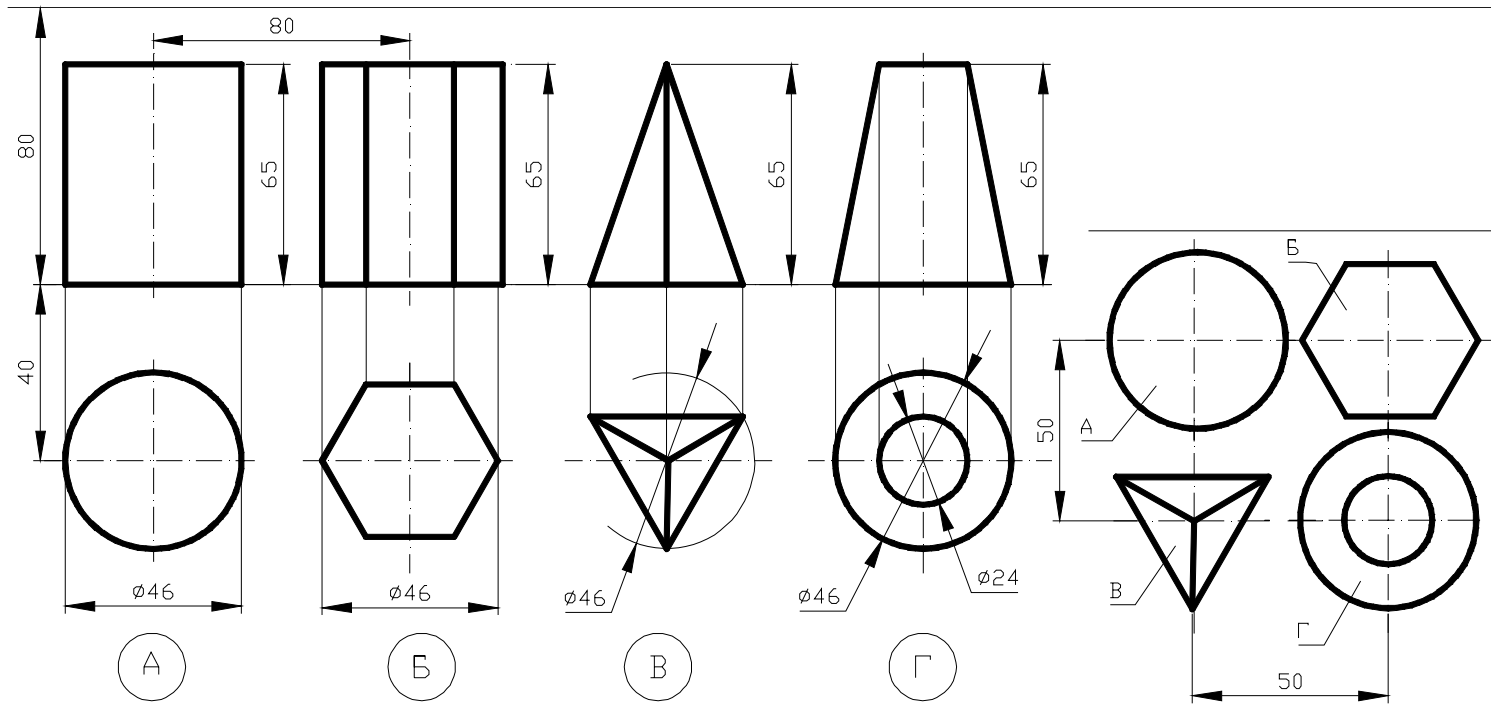
Вариант 2



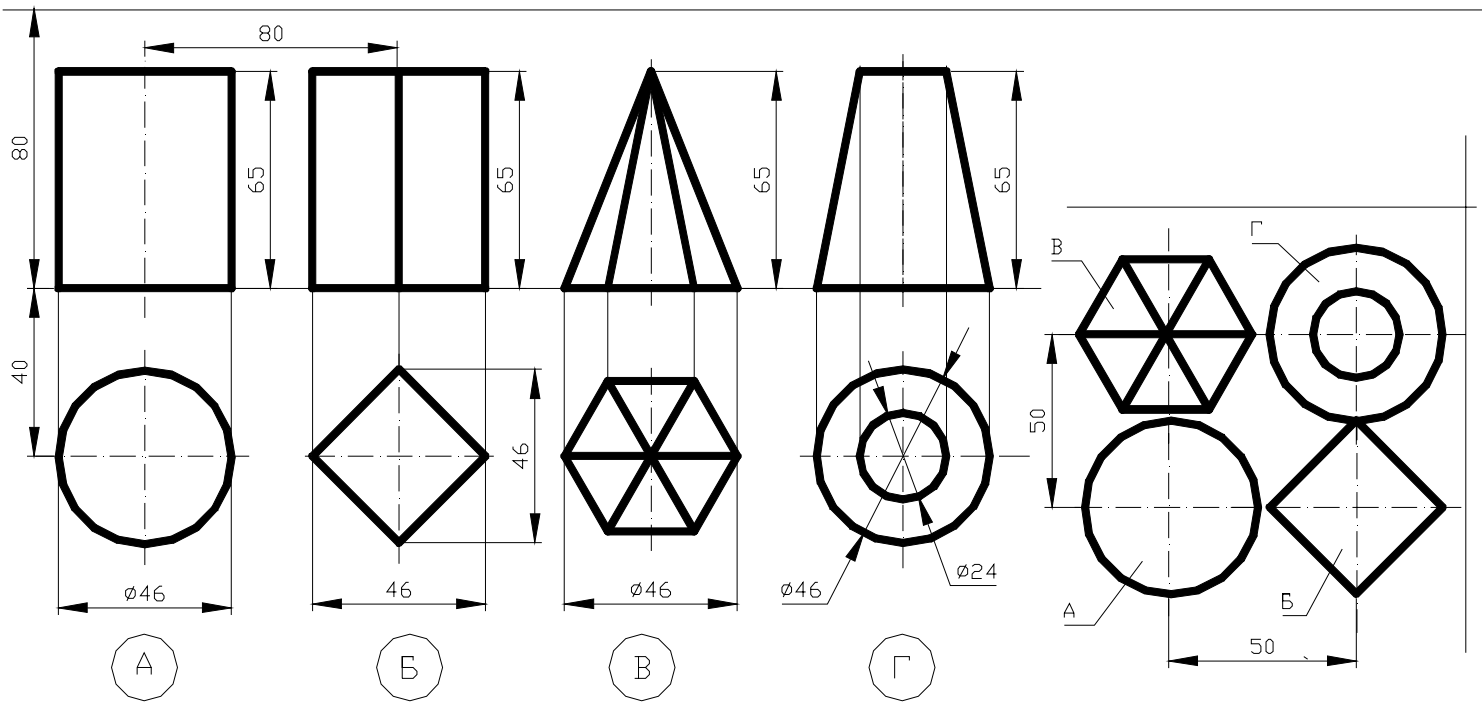
Вариант 3



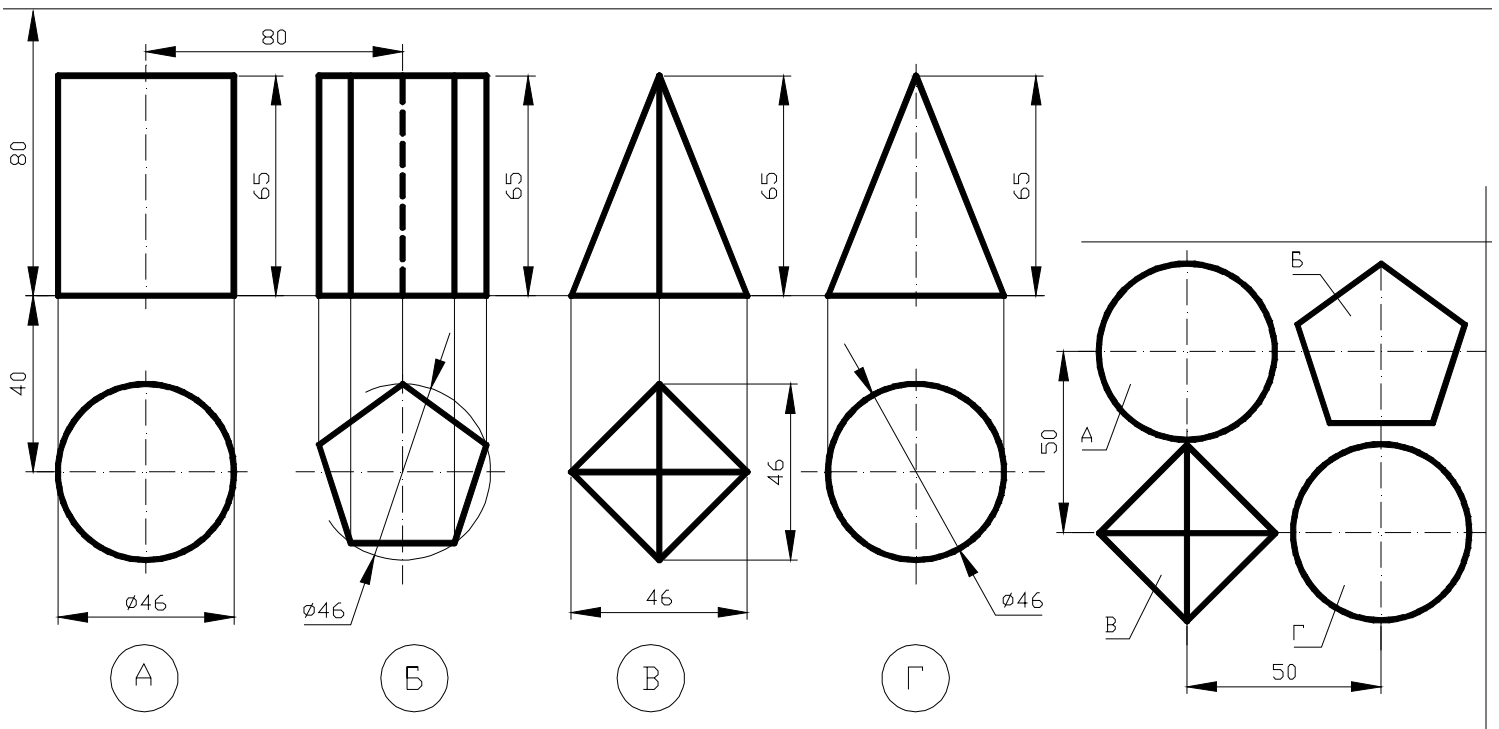
Вариант 4



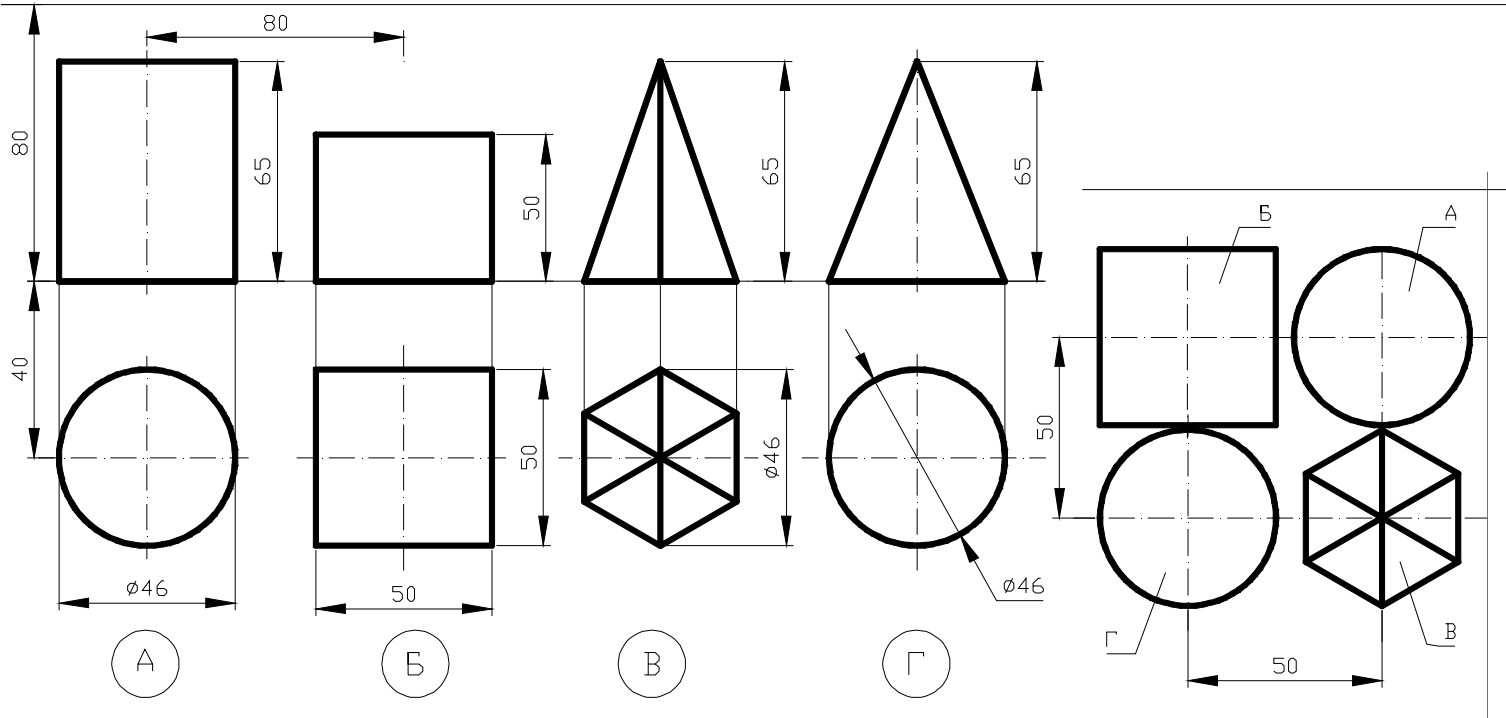
Вариант 5



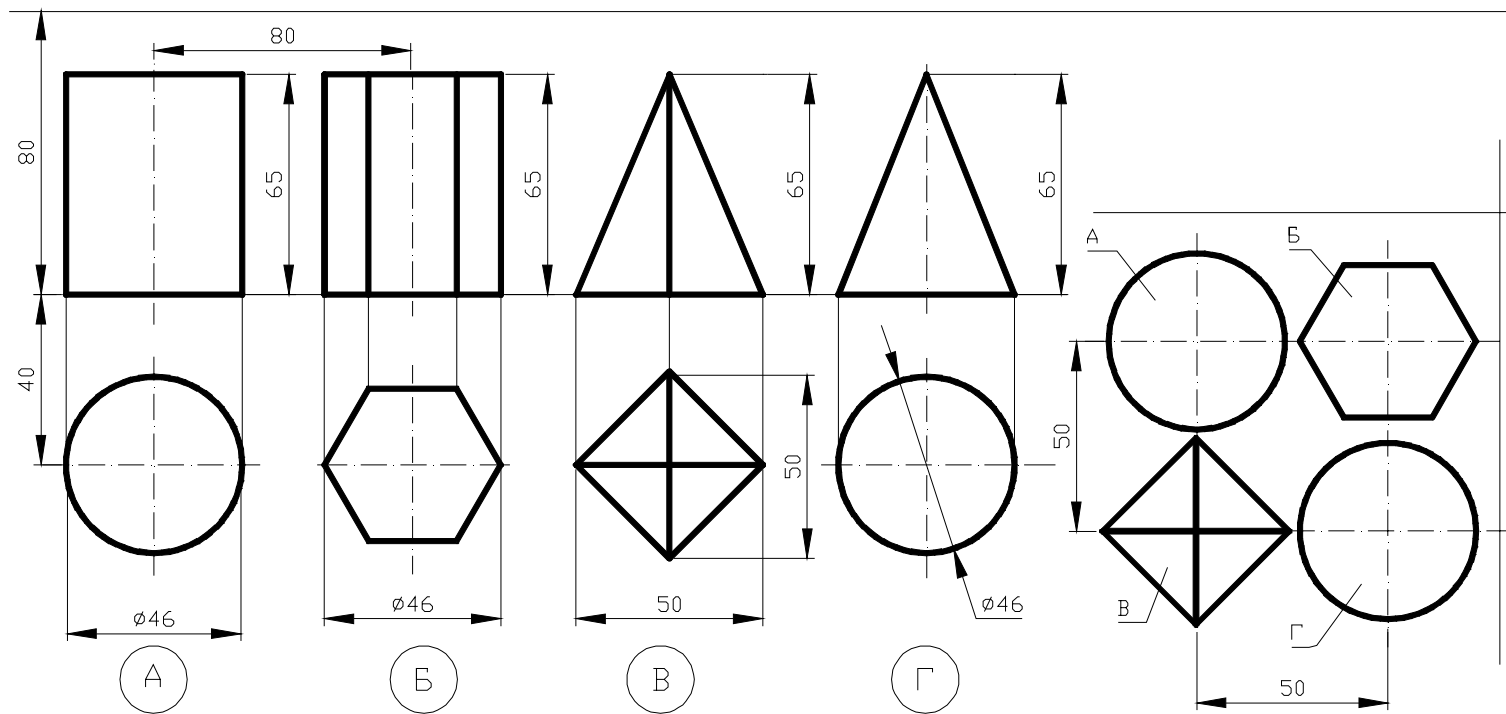
Вариант 6



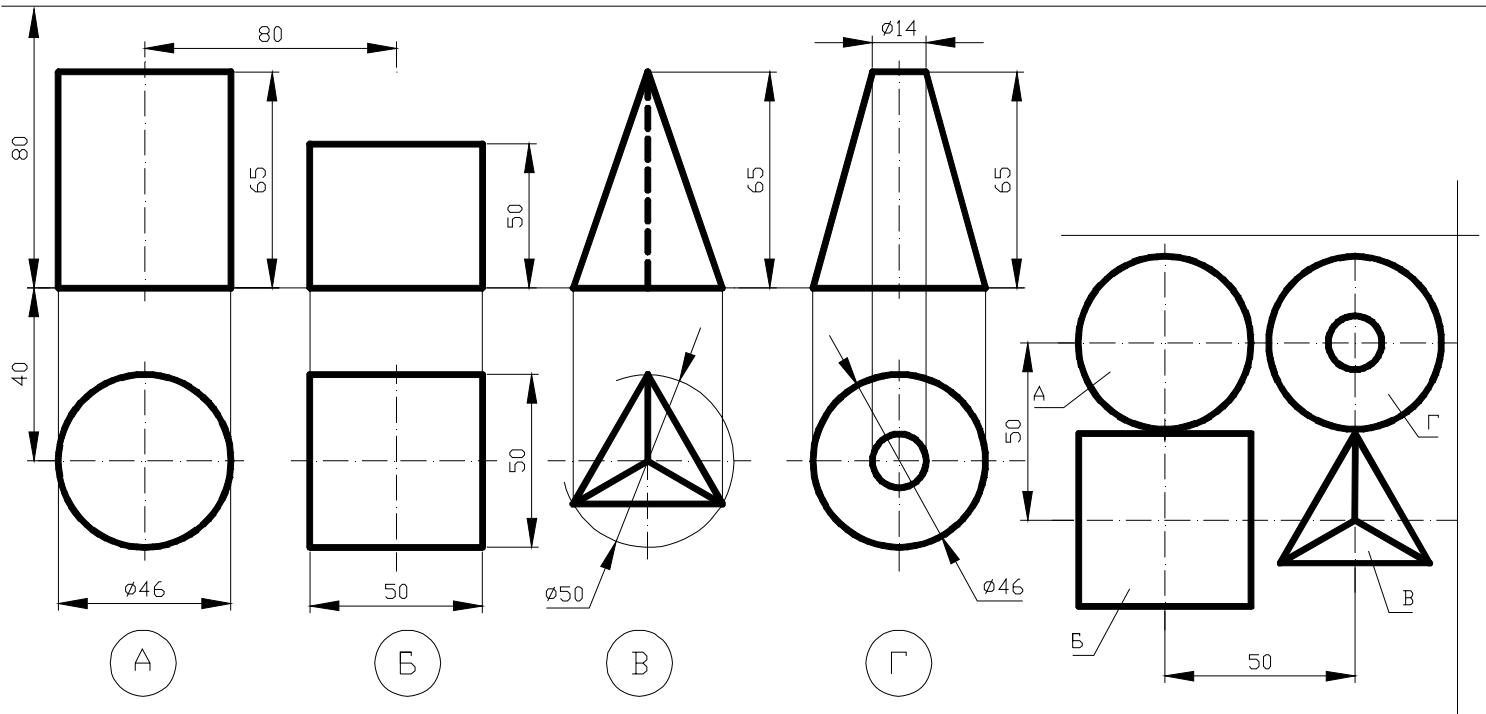
Вариант 7



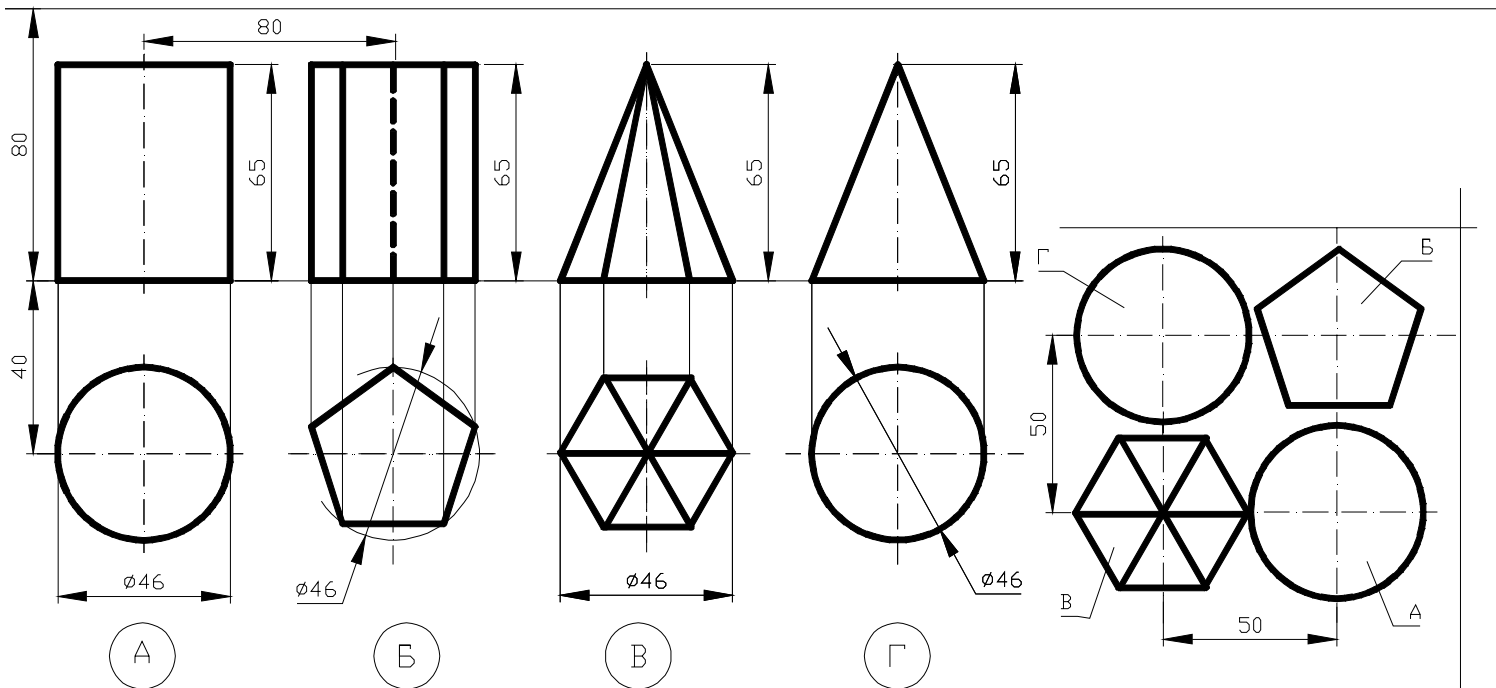
Вариант 8



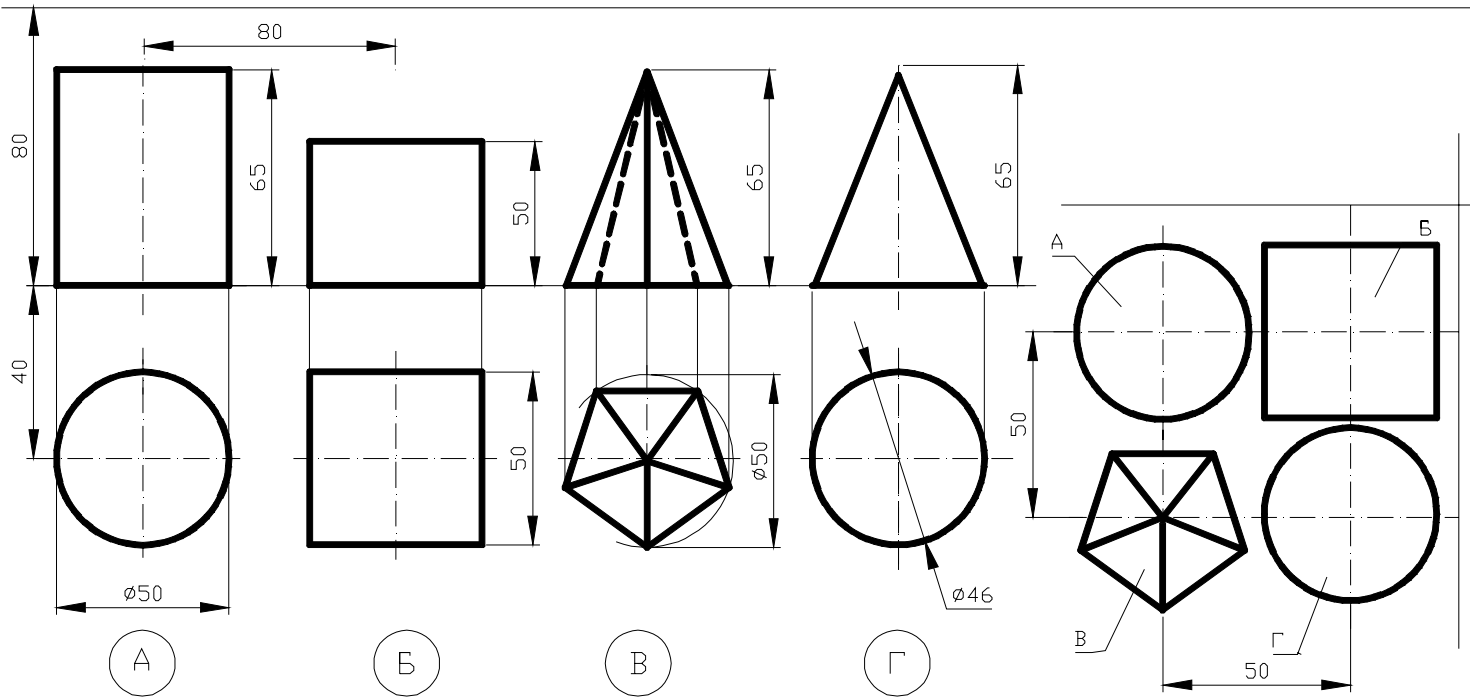
Вариант 9



Вариант 10



Вариант 11



Вариант 12

