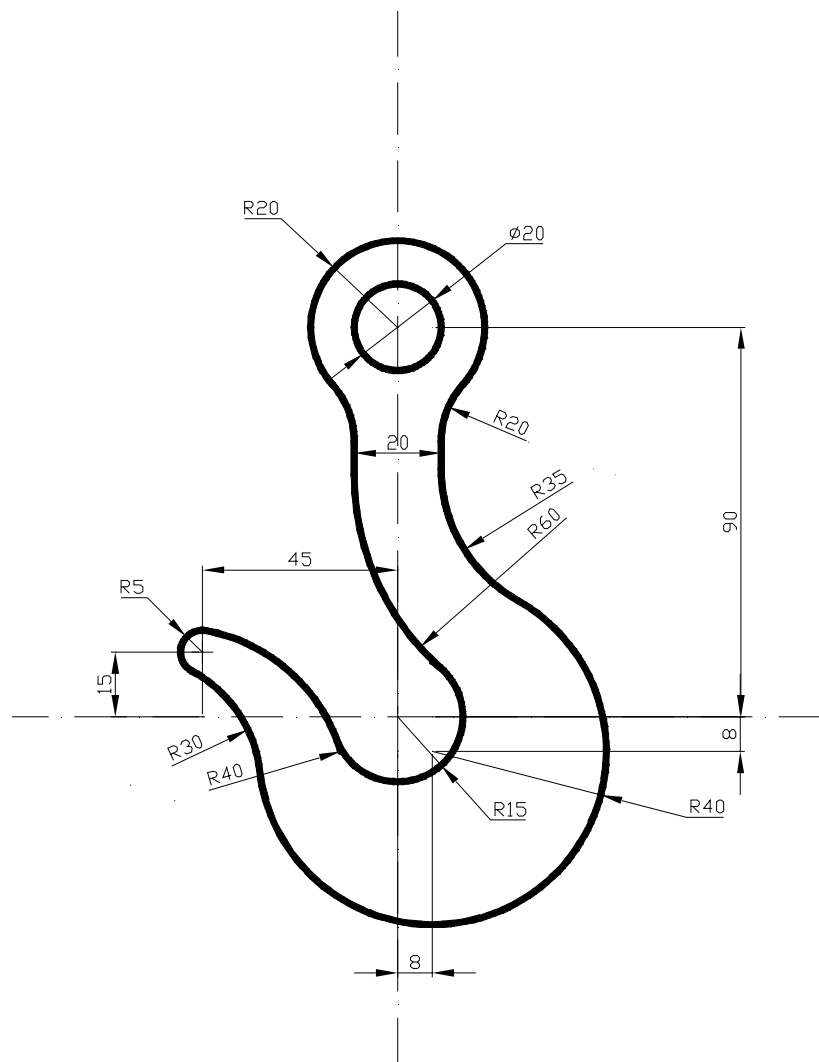


Сопряжение. Слой.



Ход работы.

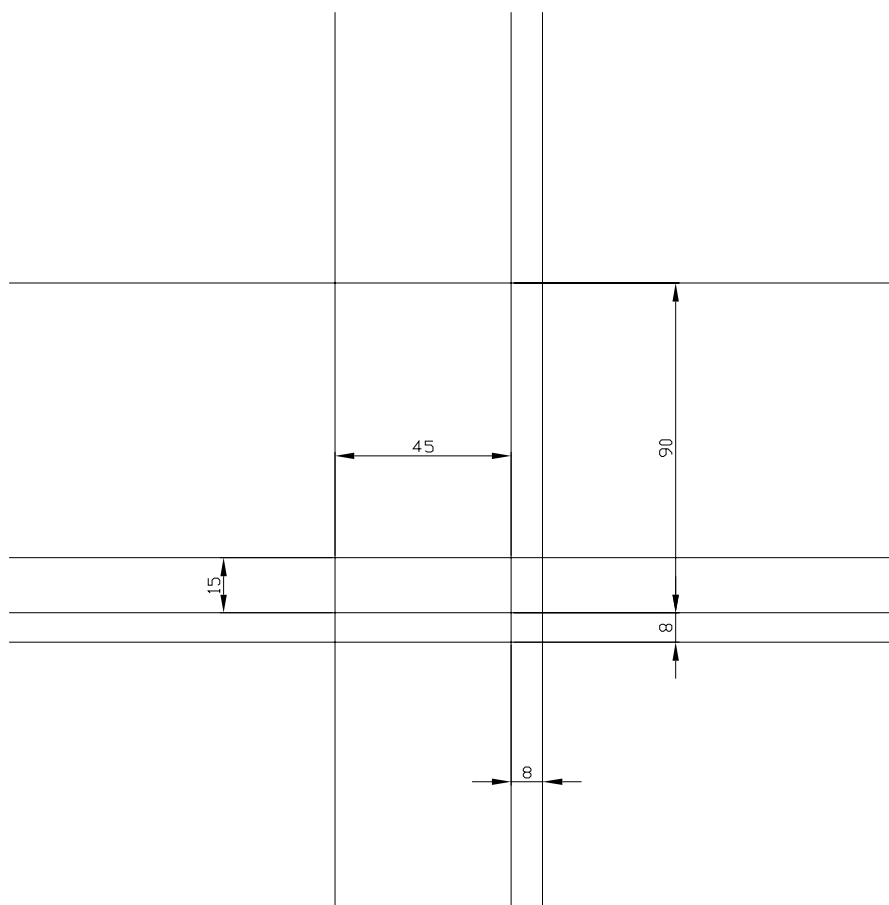
1. Создание слоев:

- Основные линии
- Осевые
- Построение
- Размеры

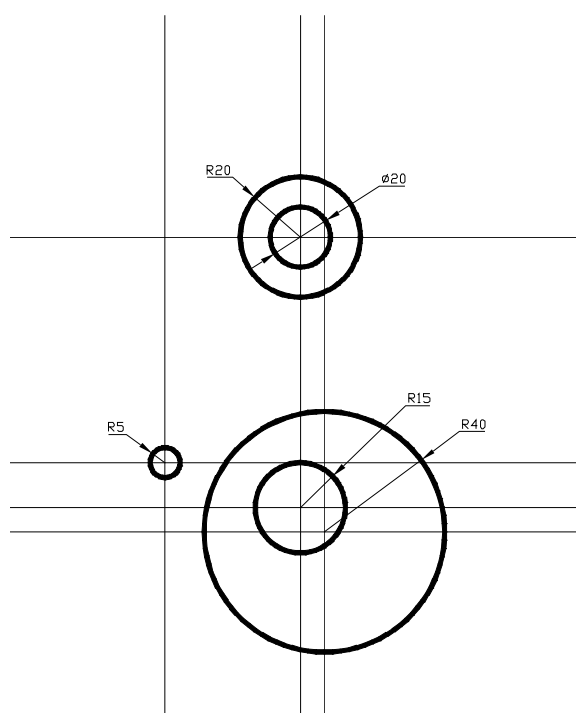
(в слое **Основные линии** будем чертить основные линии, в слое **построение** – линии построения, в слое **осевые** – осевые линии, в слое **размеры** – проставим размеры по образцу). Каждому слою задайте свой цвет. Каждой линии слоя задайте свой тип.

2. Создание линии построения (слой построение)

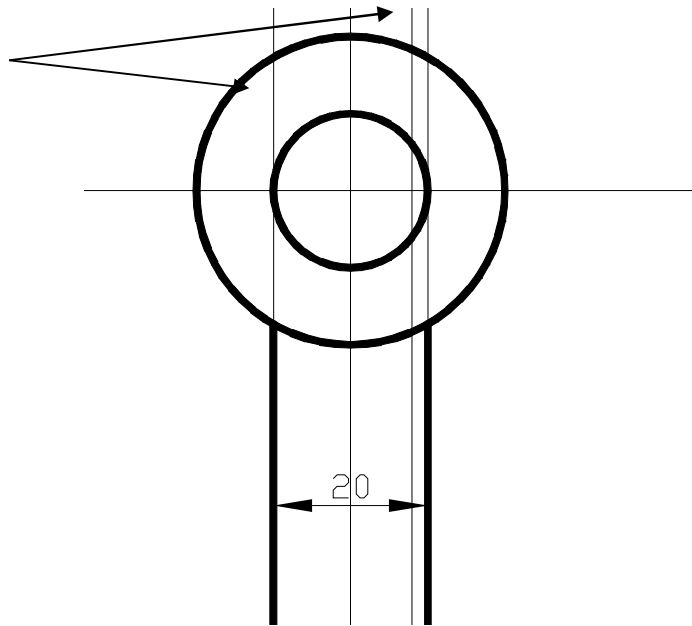
Для построения чертежа создаем прямые, при этом находимся на слое **построение**. выберем режим ортогонального черчения **ОРТО**. Для построения используйте команду **Подobie**.



3. Построение основных окружностей (слой Основные линии)



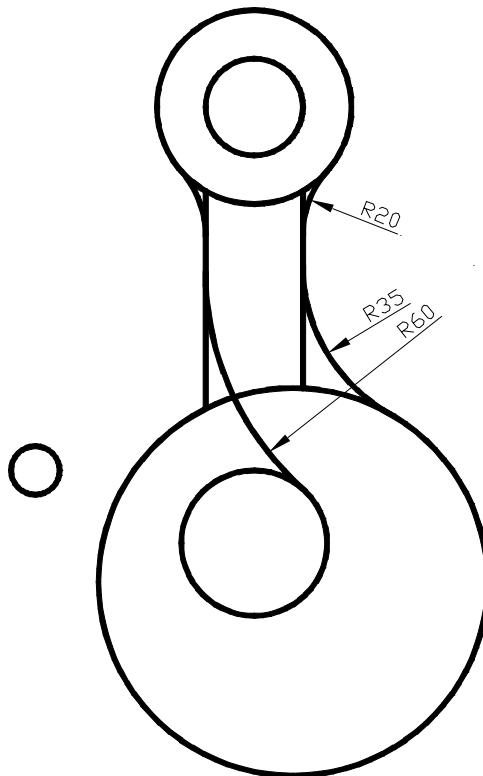
4. Создание линий построения для параллельных отрезков (слой построение).



При помощи команды Подobie на слое построение создайте отрезки (см. рис), затем в **Основные линии** слое с помощью привязок прочертите 2 параллельных отрезка, как показано на рисунке

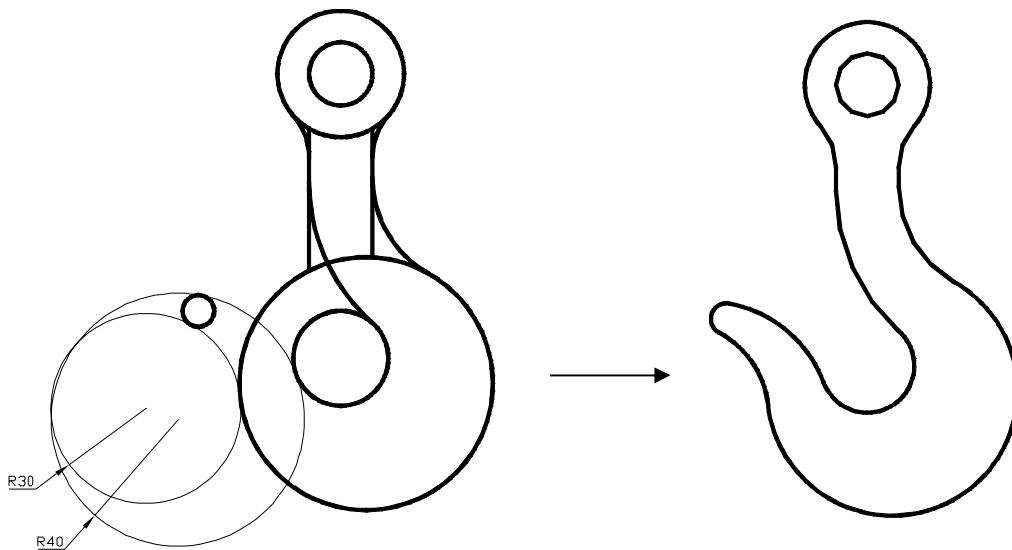
5. Создание сопрягающих дуг (слой Основные линии)

Используя команду **Сопряжение** создайте дуги (см. рис.)



Используя команду **Рисование-Круг-2 точки касания, радиус**, постройте оставшиеся окружности.

Затем при помощи команды **Обрезать**, удалите не нужные части чертежа



**6. Заключительный этап (слой осевые и размеры)
Простановка осевых и размерных линий.**

Для того чтобы чертеж выполненного крюка выглядел как на рисунке 1, нужно выполнить еще несколько шагов:

- Скрыть слой с линиями построения.
- Построить осевые линии.
- Выполнить нанесение размеров.