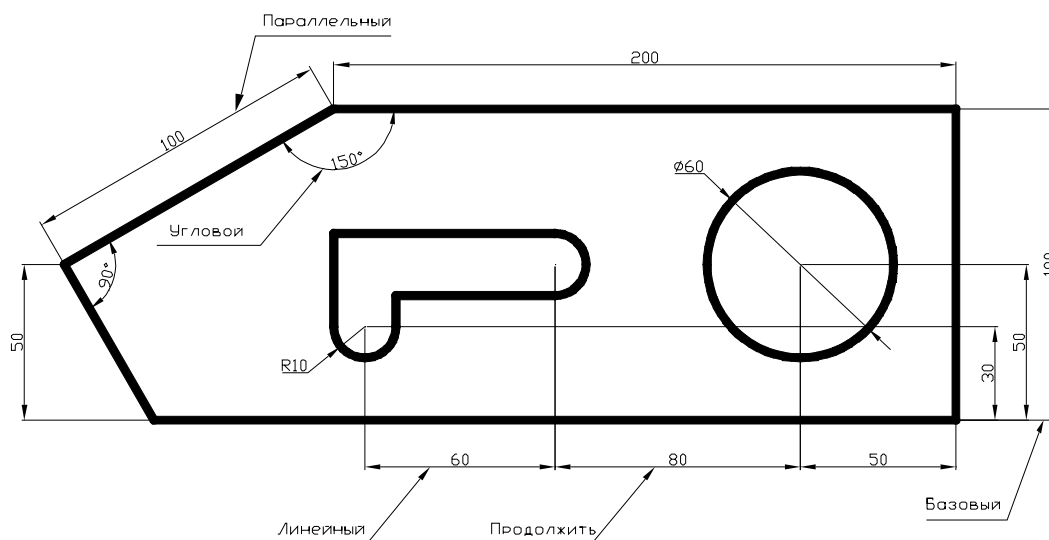


Размеры

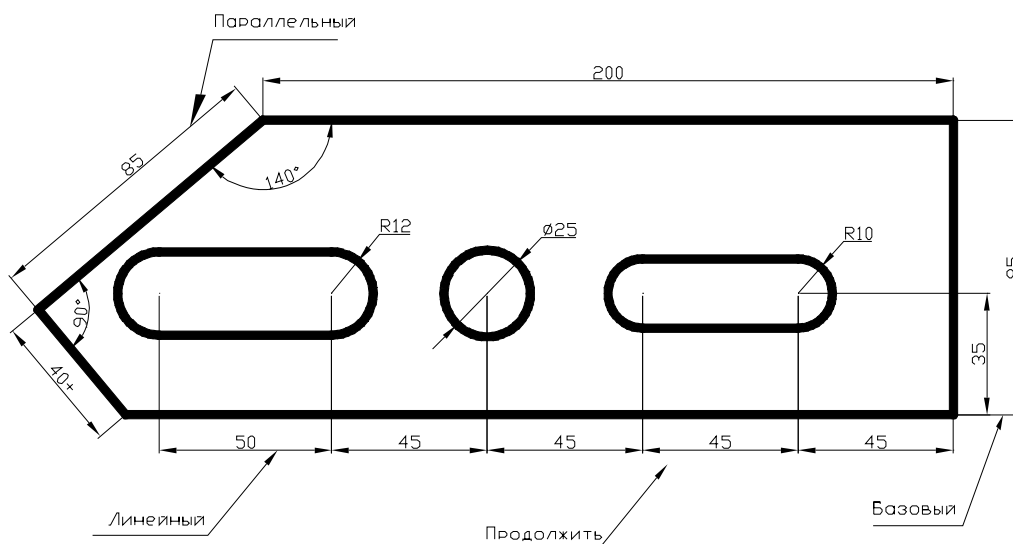
Замечания к работе:

- Изменение размерных стилей: Формат, Размерные стили, Изменить
 Вкладка «Линии»: Удлинение за выносные – 2
 Шаг в базовых размерах – 10
 Вкладка «Символы и стрелки»:
 Величина стрелки – 5
 Метки центра – размер установить в зависимости от диаметра окружности.
 Вкладка «Текст»:
 Высота текста – 3
 Отступ от размерной линии – 1
 Согласно ISO, чтобы радиусы и диаметры располагались на полке
 Вкладка «Основные единицы»:
 Линейные размеры – Точность - 0
- Перед построением выноски, необходимо изменить параметры выноски:
 Выноска $\hat{=}$ Enter $\hat{=}$ Вкладка «Размещение» $\hat{=}$ Разместить текст над полкой

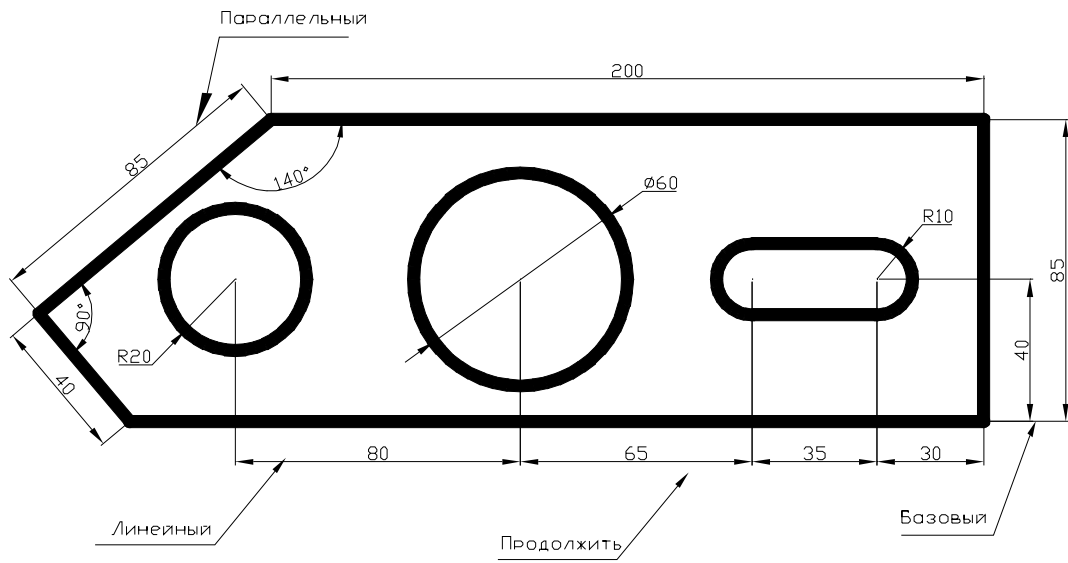
Вариант 1



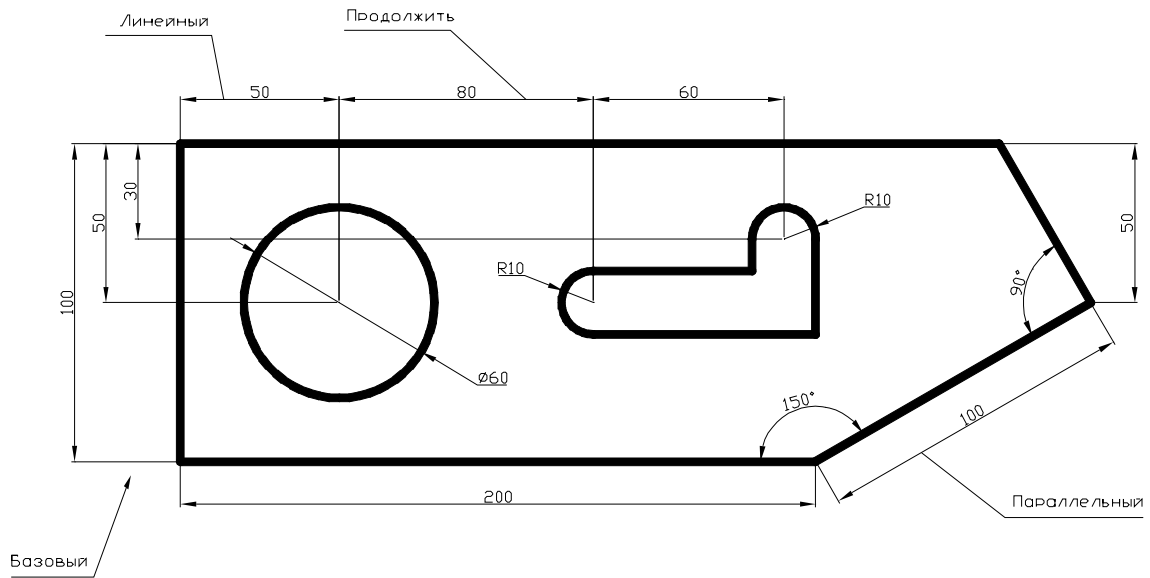
Вариант 2



Вариант 3



Вариант 4



Вариант 5

